

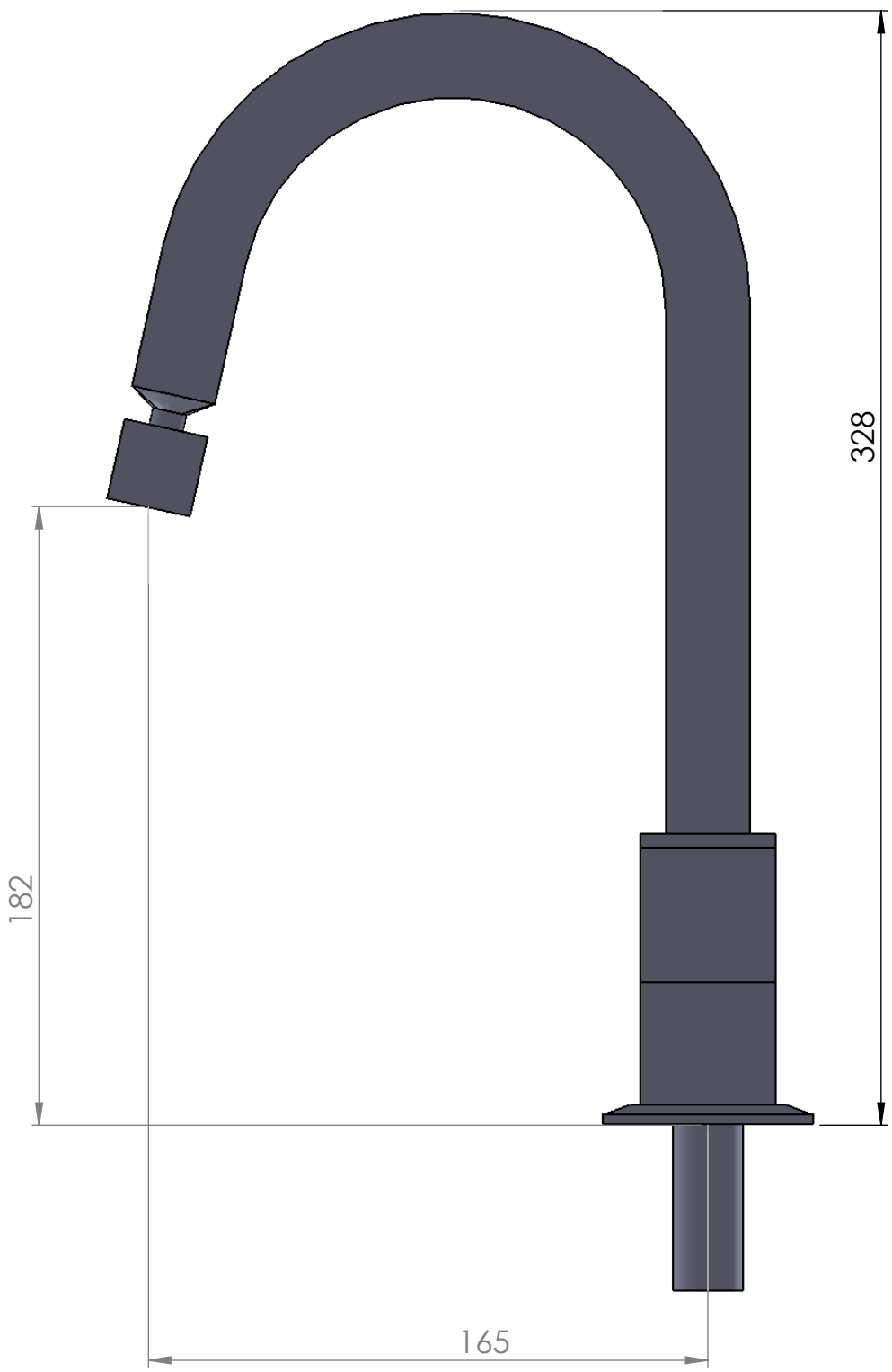
A

B

C

D

E



SE NÃO ESPECIFICADO: DIMENSÕES EM MILÍMETROS ACABAM. DE SUPERFÍCIE: TOLERÂNCIAS: LINEAR: ANGULAR:		ACABAMENTO:		REBARBAR E QUEBRAR ARESTAS AGUDAS		NÃO MUDAR A ESCALA DO DESENHO		REVISÃO	
						TÍTULO:			
						Metals Pevilon			
						DES. Nº		A4	
				MATERIAL:		Torneira 6052			
				PESO:		ESCALA:1:10		FOLHA 1 DE 1	

	NOME	ASSINATURA	DATA		
DES					
VERIF.					
APROV.					
F MANUF					
QUALID					